

SPIDER 12_70

Range 304.8-1778 (12"-70")

★
NEU

G.B.C.®

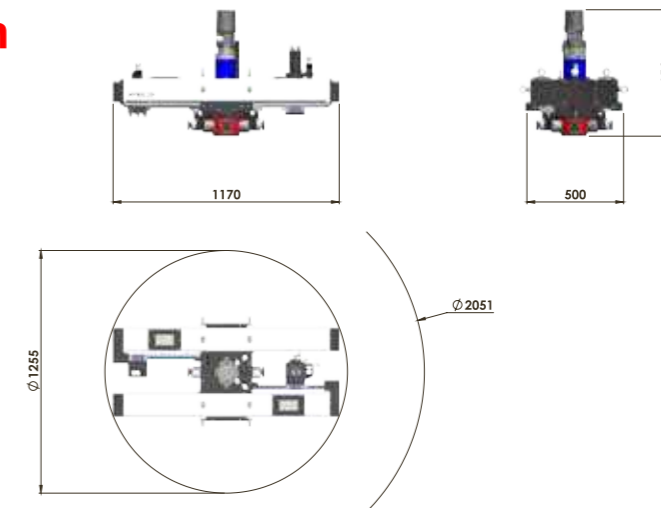
Die Spider wurde speziell zur Flanschbearbeitung entwickelt. Flansche kann man mit der Maschine planen oder die Dichtfläche nacharbeiten. Die gewünschten Parameter werden einfach an einem Touchscreen eingegeben, die Bearbeitung erfolgt dann automatisch.



- Arbeitsbereich: 12" - 70"
- Erhältliche Antriebe: hydraulisch, pneumatisch
- Flanschbearbeitung:
 - mit HSS-Werkzeugen (Standard)
 - mit einem Fräskopf und ISO-Wendeschneidplatten (Optional)
- Selbstzentrierendes Spannsystem
- Parameter werden auf einem Touchscreen eingegeben, einfache Bedienung

G.B.C. Germany e.K.
Industriering Ost 75
47906 Kempen
Tel: 02152/957205-0
Fax: 02152/957205-9
info@gbc-germany.de

Abmessungen



Technische Daten

		PNEUMATICA PNEUMATIC	IDRAULICA HYDRAULIC
Diamentro lavorabile Working Range	mm (inches)	304.8 ÷ 1778 (12" ÷ 70")	304.8 ÷ 1778 (12" ÷ 70")
Diamentro bloccabile Locking Range	mm (inches)	304.8 ÷ 1752.6 (12" ÷ 69")	304.8 ÷ 1752.6 (12" ÷ 69")
Corsa radiale portautensile Toolholder Radial Stroke	mm (inches)	272 (10,71")	272 (10,71")
Corsa verticale portautensile Toolholder Vertical Stroke	mm (inches)	60 (2.36")	60 (2.36")
Corsa verticale fresa Face mill Vertical Stroke	mm (inches)	60 (2.36")	60 (2.36")
Passo avanzamento Feeding Pitch	mm/rpm (inches/rpm)	0 ÷ 1.2 (0" ÷ 0.042")	0 ÷ 1.2 (0" ÷ 0.042")
Potenza motore pneumatico Pneumatic Motor Power	kW (Hp)	3.1 (4.2)	-
Pressione di lavoro Working Pressure	bar (psi)	6 ÷ 8 (90 ÷ 120)	-
Consumo aria Air Consumption	NI/mm	2800	-
Velocità mandrino Chuck Speed	Giri/min. (rpm)	28	26
Coppia mandrino pneumatica Chuck pneumatic Torque	Nm	1015	-
Potenza motore idraulico Hydraulic Motor Power	kW (Hp)	-	3.8 (5.1)
Portata olio Flow Capacity	l/min.	-	30
Pressione olio Oil Pressure	Bar	-	130
Coppia mandrino idraulica Chuck Hydraulic Torque	Nm	-	1400
Potenza motore fresa Face mill Motor Power	kW hp)	-	2.2 (3)
Coppia motore fresa Face mill Torque	Nm	-	40
Velocità motore fresa Face mill Motor Speed	Giri/min. (rpm)	-	750
Pressione pompa fresa Face mill Pump Pressure	bar (psi)	--	120 (1740)
Portata pompa fresa Face mill Pump Capacity	l/min.	-	25